

青梅みどり第二保育園 令和4年 4月発行 No. 1

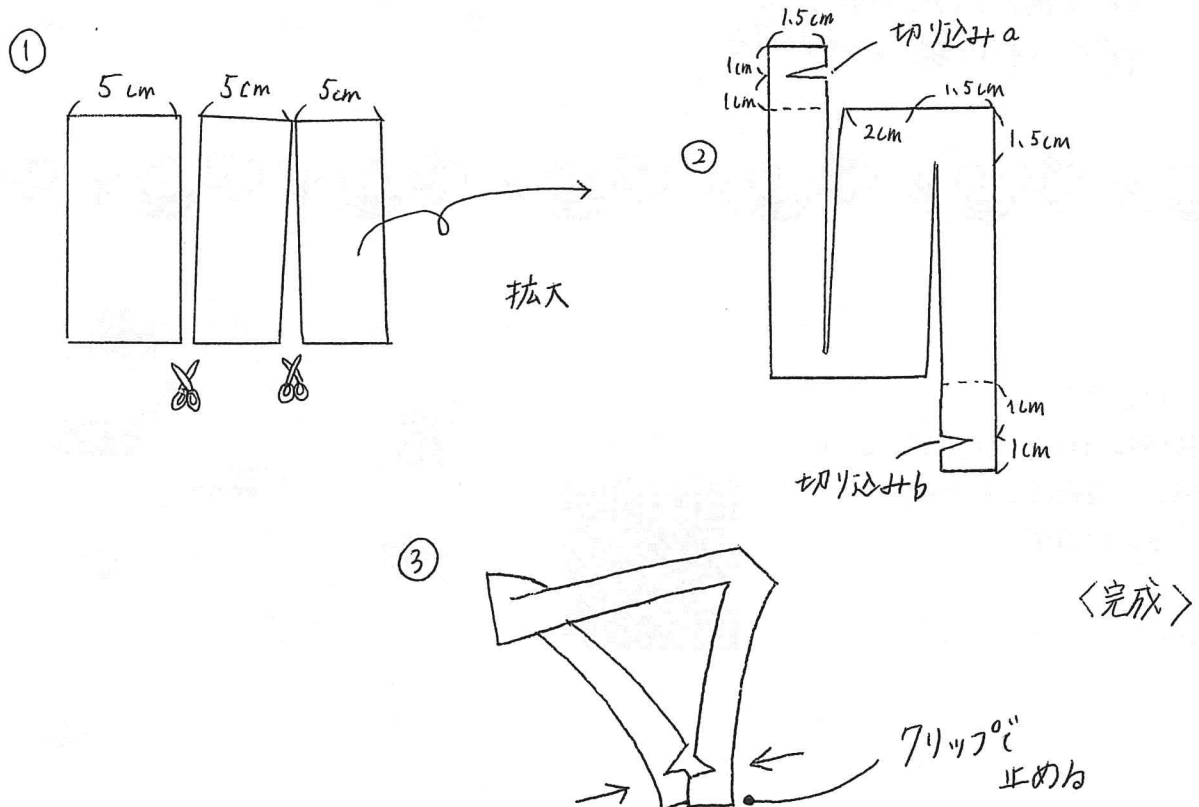
こんにちは。青梅みどり第二保育園の子育てニュースです。

いつも読んでいただきありがとうございます。

春の陽気と共に新年度がスタートしました。いろいろな経験を重ねみんなで楽しみながら新しい1年も元気いっぱい過ごせるようにしていきたいと思います。

## 紙コプターを作ろう！

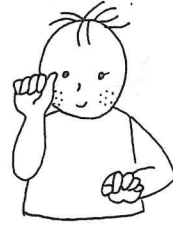
- ① 折り紙を三等分に切ります。
- ② 図のように切ります。
- ③ 切り込みaとbを互いに差し込み合い、下からクリップでとめたら出来上がりです。



# わらべうたで遊ぼう

## <ウチノウラノ>

ウチノウラノクロネコガ、  
オシロイツケテ、  
ベニツケテ、  
ヒトニミラレテチヨイトカクス。

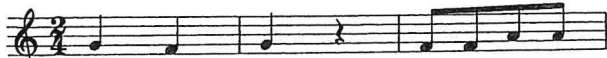


ウチノウラノクロネコガ 8回

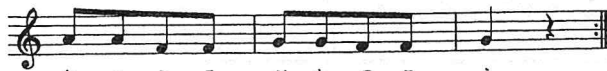


オシロイツケテ 4回

## <ぶーぶーぶー>



① ぶー、ぶー、ぶー、たしかに  
② めー、めー、めー、たしかに  
③ ちゅん、ちゅん、ちゅん、たしかに



きこえる、ぶたぎのこえ。  
きこえる、やとりのこえ。



ベニツケテ 4回



ヒトニミラレテ



①



②



③

- ① ぶーぶー 豚の耳、両手を下にひく反復運動。
- ② めーめー やぎのひげ長く長く。
- ③ ちゅんちゅん 両腕を肩のつけ根から柔くゆる、  
休みの時にも心をこめてうたを  
聞き、くねいて美しいリズムをうた。



〒198-0031

東京都青梅市師岡町1-113-20

社会福祉法人 青梅みどり福祉会

青梅みどり第二保育園

TEL 0428-24-7400

<HP>

